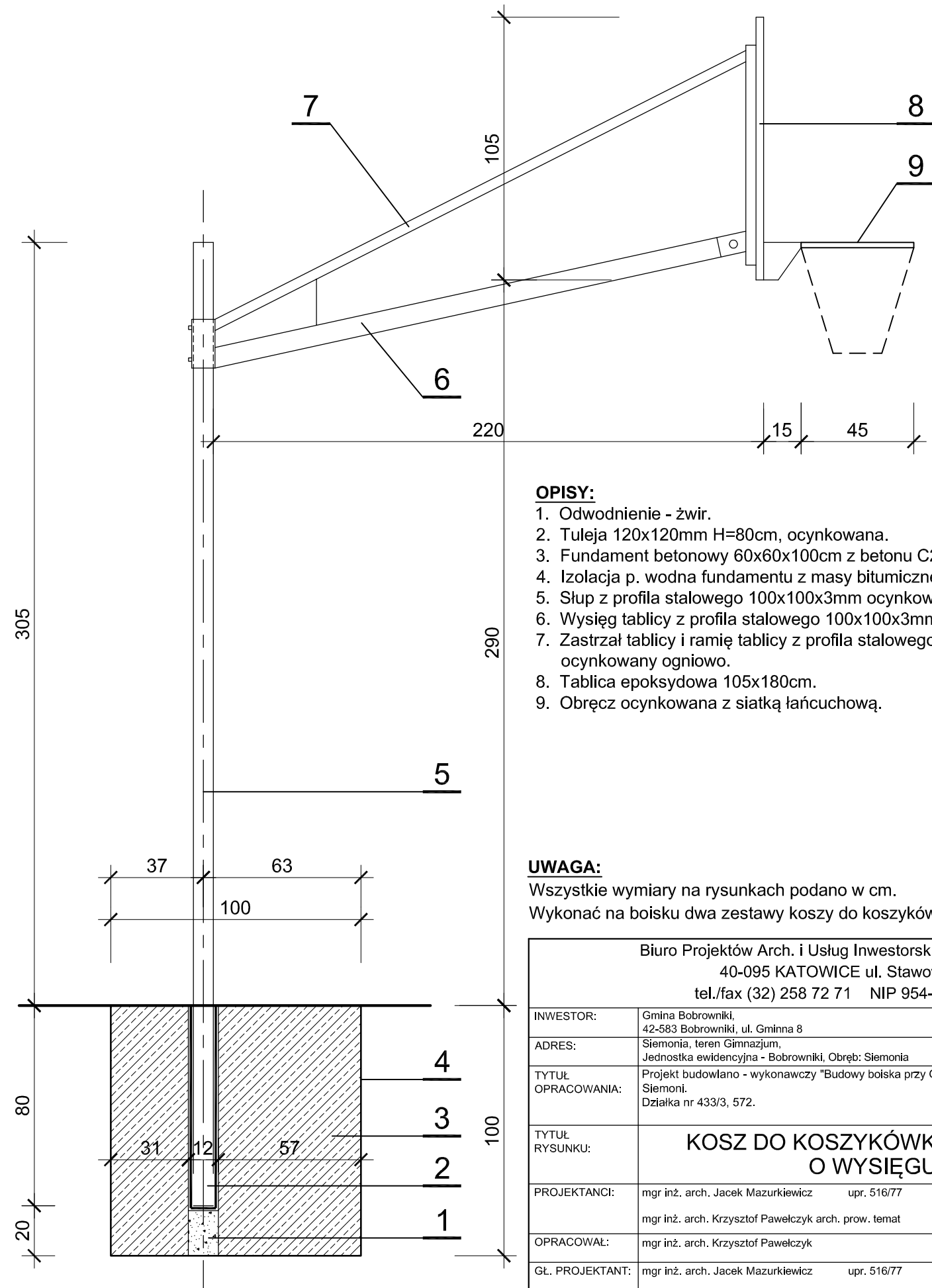
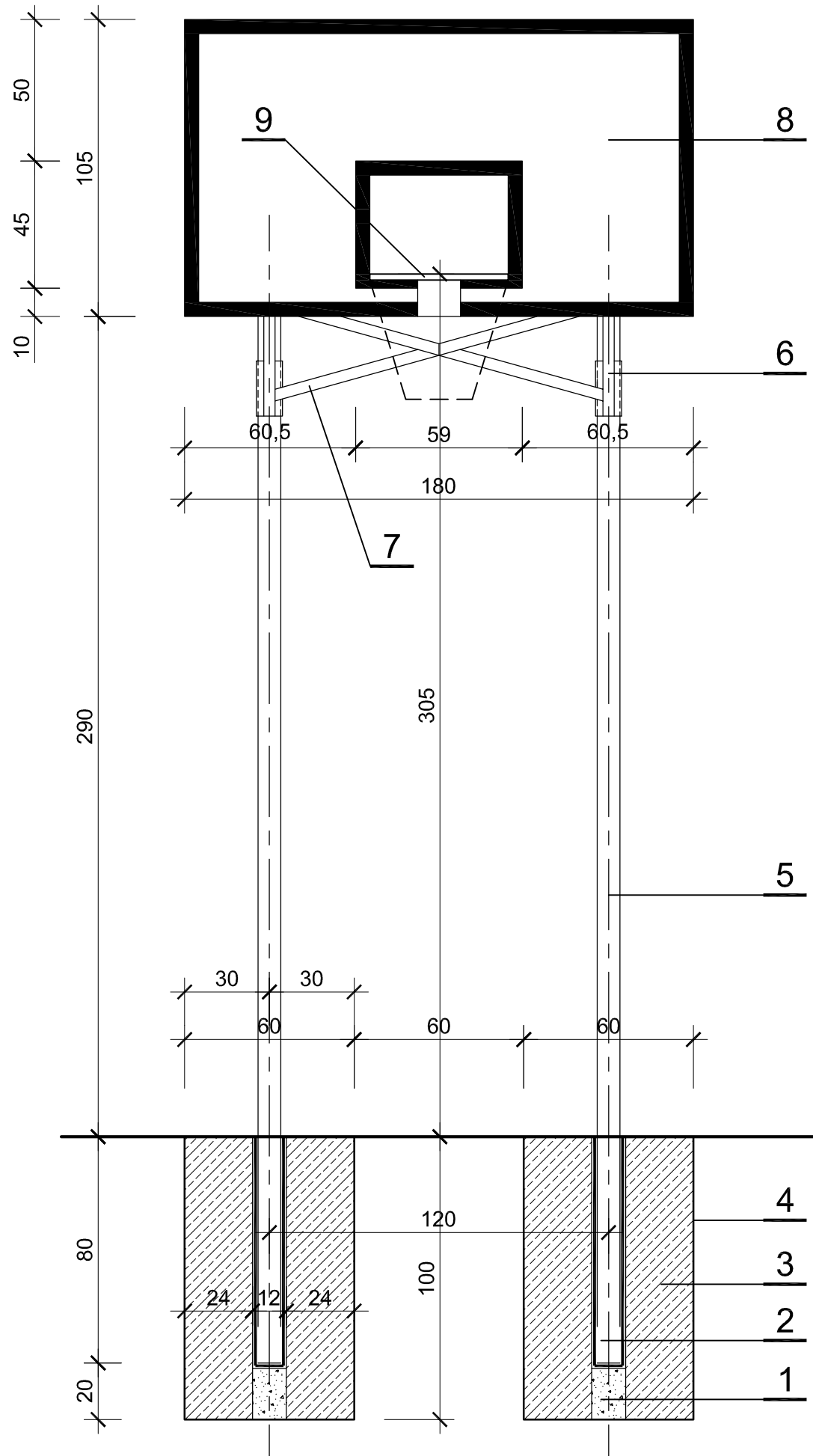


KOSZ DO KOSZYKÓWKI DWUSŁUPOWY O WYSIĘGU 2,2M - skala 1:20



OPISY:

1. Odwodnienie - żwir.
2. Tuleja 120x120mm H=80cm, ocynkowana.
3. Fundament betonowy 60x60x100cm z betonu C20/25.
4. Izolacja p. wodna fundamentu z masy bitumicznej.
5. Słup z profilu stalowego 100x100x3mm ocynkowany ogniowo.
6. Wysięg tablicy z profilu stalowego 100x100x3mm ocynkowany ogniowo.
7. Zastrzał tablicy i ramię tablicy z profilu stalowego 30x30x1,5mm ocynkowany ogniowo.
8. Tablica epoksydowa 105x180cm.
9. Obręcz ocynkowana z siatką łańcuchową.

UWAGA:

Wszystkie wymiary na rysunkach podano w cm.
Wykonać na boisku dwa zestawy koszy do koszykówki.

Biuro Projektów Arch. i Usług Inwestorskich "COMTAREX" 40-095 KATOWICE ul. Stawowa 3/7 tel./fax (32) 258 72 71 NIP 954-118-08-11			
INWESTOR:	Gmina Bobrowniki 42-583 Bobrowniki, ul. Gminna 8	NR ARCH.	2/2016-C20
ADRES:	Siemonia, teren Gimnazjum, Jednostka ewidencyjna - Bobrowniki, Obręb: Siemonia	FAZA:	Bud. - wyk.
TYTUŁ OPRACOWANIA:	Projekt budowlano - wykonawczy "Budowy boiska przy Gimnazjum w Siemoni. Działka nr 433/3, 572.	BRANŻA:	Architektura
		DATA:	grudzień 2016
TYTUŁ RYSUNKU:	KOSZ DO KOSZYKÓWKI DWUSŁUPOWY O WYSIĘGU 2,2M		
PROJEKTANCI:	mgr inż. arch. Jacek Mazurkiewicz upr. 516/77 mgr inż. arch. Krzysztof Pawelczyk arch. prow. temat	SKALA:	1:20
OPRACOWAŁ:	mgr inż. arch. Krzysztof Pawelczyk	NR RYSUNKU:	8
GL. PROJEKTANT:	mgr inż. arch. Jacek Mazurkiewicz upr. 516/77		
SPRAWDZIŁ:	mgr inż. arch. Szymon Mazurkiewicz upr.43/SLOKK/2012/I		